

19 EKİM 2020 PERAKENDE
SATIŞ FİYAT LİSTESİ





Verimlilik Sınıfı	-	İzolasyon Sınıfı	F (155° C)
Gerilim	220 V 50 Hz	Sıcaklık Artış Sınıfı	B Sınıfı (80K)
Montaj Şekli	B3	Çalışma Şekli	S1
Koruma Sınıfı	IP 55	Tam Kapalı (TEFC)	
Soğutma Şekli	IC 411	Kafes Rotorlu	

Daimi Kondansatörlü Motorlar

Güç kW	TİP	2 KUTUP - 3000 d/d
0,37	MD 71 2a	404,0
0,55	MD 71 2b	420,0
0,75	MD 80 2a	498,0
1,1	MD 80 2b	542,0
1,5	MD 90 S 2	610,0
2,2	MD 90 SL 2	768,0
3	MD 100 L 2	887,0

Güç kW	TİP	4 KUTUP - 1500 d/d
0,25	MD 71 4a	424,0
0,37	MD 71 4b	427,0
0,55	MD 80 4a	561,0
0,75	MD 80 4b	584,0
1,1	MD 90 S 4	610,0
1,5	MD 90 SL 4	705,0
2,2	MD 100 L 4a	909,0
3	MD 100 L 4b	983,0

Not: Yüksek Güç Katsayısına sahip olmakla birlikte, kalkış performansı sınırlıdır pratikte yüksüz kalkış yapan şerit testereler, matkap makinaları, polisaj makinaları, çim biçme makinaları, fanlar, vantilatörler ve hafif şartlarda kalkış yapan santrifüj pompalarda kullanmaya uygundur





Verimlilik Sınıfı	-	İzolasyon Sınıfı	F (155° C)
Gerilim	220 V 50 Hz	Sıcaklık Artış Sınıfı	B Sınıfı (80K)
Montaj Şekli	B3	Çalışma Şekli	S1
Koruma Sınıfı	IP 55	Tam Kapalı (TEFC)	
Soğutma Şekli	IC 411	Kafes Rotorlu	

Kalkış + Daimi Kondansatörlü Motorlar

Güç kW	TİP	2 KUTUP - 3000 d/d
0,37	MSD 71 2a	438,0
0,55	MSD 71 2b	459,0
0,75	MSD 80 2a	536,0
1,1	MSD 80 2b	576,0
1,5	MSD 90 S 2	641,0
2,2	MSD 90 L 2	790,0
3	MSD 100 L 2	917,0
4	MSD 112 M 2	1.293,0

Güç kW	TİP	4 KUTUP - 1500 d/d
0,25	MSD 71 4a	460,0
0,37	MSD 71 4b	470,0
0,55	MSD 80 4a	561,0
0,75	MSD 80 4b	613,0
1,1	MSD 90 S 4	637,0
1,5	MSD 90 L 4	708,0
2,2	MSD 100 L 4a	926,0
3	MSD 100 L 4b	996,0

Not: Yüksek Kalkış Momentine sahip, pratikte yük altında kalkış yapan kompresör, hidrolik pompa, keçeli santrifüj pompa, gibi uygulamalarda kullanmaya uygundur





Verimlilik Sınıfı	-	İzolasyon Sınıfı	F (155° C)
Gerilim	220 V 50 Hz	Sıcaklık Artış Sınıfı	B Sınıfı (80K)
Montaj Şekli	B3	Çalışma Şekli	S1
Koruma Sınıfı	IP 55	Tam Kapalı (TEFC)	
Soğutma Şekli	IC 411	Kafes Rotorlu	

Kalkış + Daimi Kondansatörlü Merkezkaçlı Motorlar

Güç kW	TİP	2 KUTUP - 3000 d/d
0,18	MKD 71 2-18	471,0
0,25	MKD 71 2-25	484,0
0,37	MKD 71 2a	492,0
0,37	MKD 80 2-37	573,0
0,55	MKD 80 2-55	592,0
0,75	MKD 80 2a	616,0
0,75	MKD 90 S 2-75	620,0
1,1	MKD 80 H 2b	659,0
1,1	MKD 90 S 2-110	669,0
1,5	MKD 90 SL 2a	729,0
2,2	MKD 90 SL 2b	736,0
3	MKD 100 L 2	1.125,0
4	MKD 112 M 2	1.475,0

Güç kW	TİP	4 KUTUP - 1500 d/d
0,12	MKD 71 4-12	484,0
0,18	MKD 71 4-18	495,0
0,25	MKD 71 4a	514,0
0,37	MKD 71 4b	527,0
0,37	MKD 80 4 - 37	618,0
0,55	MKD 80 4a	644,0
0,55	MKD 90 S 4-55	647,0
0,75	MKD 80 H 4b	704,0
0,75	MKD 90 S 4-75	714,0
1,1	MKD 90 SL 4a	745,0
1,5	MKD 90 SL 4b	812,0
2,2	MKD 100 L 4a	1.121,0
3	MKD 100 L 4b	1.214,0

Not: Yüksek Kalkış Momentine sahip, pratikte yük altında kalkış vana kompresör hidrolik pompa, keçeli santrifüj pompa, gibi uygulamalarda kullanmaya uygundur





TEK FAZLI STANDART ASENKRON MOTORLAR

Verimlilik Sınıfı	-	İzolasyon Sınıfı	F (155° C)
Gerilim	220 V 50 Hz	Sıcaklık Artış Sınıfı	B Sınıfı (80K)
Montaj Şekli	B3	Çalışma Şekli	S1
Koruma Sınıfı	IP 55	Tam Kapalı (TEFC)	
Soğutma Şekli	IC 411	Kafes Rotorlu	

Kalkış + Daimi Kondansatörlü Merkezkaçlı Motorlar

Güç kW	TİP	2 KUTUP - 3000 d/d
0,18	MK21D 71 2a yeni	482,0
0,25	MK21D 71 2b yeni	494,0
0,37	MK21D 71 2c yeni	500,0
0,55	MK21D 71 2d yeni	518,0
0,37	MK21D 80 2a yeni	586,0
0,55	MK21D 80 2b yeni	605,0
0,75	MK21D 80 2c yeni	628,0
1,1	MK21D 80 2d yeni	672,0
0,75	MK21D 90 S 2a yeni	632,0
1,1	MK21D 90 S 2b yeni	682,0
1,5	MK21D 90 S 2c yeni	736,0
1,8	MK21D 90 L 2d yeni	741,0
2,2	MK21D 90 L 2e yeni	752,0
3,0	MK21D 100 L 2a yeni	1.147,0

Güç kW	TİP	4 KUTUP - 1500 d/d
0,12	MK21D 71 4a yeni	494,0
0,18	MK21D 71 4b yeni	505,0
0,25	MK21D 71 4c yeni	524,0
0,37	MK21D 71 4d yeni	538,0
0,37	MK21D 80 4a yeni	631,0
0,55	MK21D 80 4b yeni	657,0
0,75	MK21D 80 4c yeni	718,0
0,55	MK21D 90 S 4a yeni	661,0
0,75	MK21D 90 S 4b yeni	729,0
1,1	MK21D 90 S 4c yeni	760,0
1,5	MK21D 90 L 4d yeni	828,0
1,8	MK21D 100 L 4a yeni	1.074,0
2,2	MK21D 100 L 4b yeni	1.143,0
3,0	MK21D 100 L 4c yeni	1.239,0

Not: Yüksek Kalkış Momentine sahip, pratikte yük altında kalkış yapan kompresör, hidrolik pompa, keçeli santrifüj pompa, gibi uygulamalarda kullanmaya uygundur





Verimlilik Sınıfı	-	İzolasyon Sınıfı	F (155° C)
Gerilim	220 V 50 Hz	Sıcaklık Artış Sınıfı	B Sınıfı (80K)
Montaj Şekli	B3	Çalışma Şekli	S1
Koruma Sınıfı	IP 55	Tam Kapalı (TEFC)	
Soğutma Şekli	IC 411	Kafes Rotorlu	

Süt Sağma Motoru

0,55	MD.F 90 S 4-8 Şalterli & Kablolu	536,0
0,55	MD.F 90 S 4-8	495,0
0,55	MD.F 90 S 4-8 Şalterli & Kablolu (Kuyruk Milsiz)	527,0
0,55	MD.F 90 S 4-8 (Kuyruk Milsiz)	485,0
0,75	MD.F 90 S 4-13 Şalterli & Kablolu	584,0
0,75	MD.F 90 S 4-13	567,0
0,75	MD.F 90 S 4-13 Şalterli & Kablolu (Kuyruk Milsiz)	573,0
0,75	MD.F 90 S 4-13 (Kuyruk Milsiz)	558,0





Verimlilik Sınıfı	IE2	İzolasyon Sınıfı	F (155° C)
Gerilim	400 V 50 Hz	Sıcaklık Artış Sınıfı	B Sınıfı (80K)
Montaj Şekli	B3	Çalışma Şekli	S1
Koruma Sınıfı	IP 55	Tam Kapalı (TEFC)	
Soğutma Şekli	IC 411	Kafes Rotorlu	

**Güç
kW****TİP****2 KUTUP - 3000 d/d**

0,75	AGM2E 80 2a	448,0
1,1	AGM2E 80 2b	484,0
1,5	AGM2E 90 S 2	547,0
2,2	AGM2E 90 L 2	613,0
3	AGM2E 100 L 2	819,0
4	AGM2E 112 M 2	1.098,0
5,5	AGM2E 132 S 2a	1.456,0
7,5	AGM2E 132 S 2b	1.618,0
11	AGM2E 160 M 2a	2.506,0
15	AGM2E 160 M 2b	2.879,0
18,5	AGM2E 160 L 2	3.103,0
22	AGM2E 180 M 2	3.988,0
30	AGM2E 200 L 2a	5.609,0
37	AGM2E 200 L 2b	6.465,0

**Güç
kW****TİP****4 KUTUP - 1500 d/d**

0,75	AGM2E 80 4b	492,0
1,1	AGM2E 90 S 4	591,0
1,5	AGM2E 90 L 4	657,0
2,2	AGM2E 100 L 4a	852,0
3	AGM2E 100 L 4b	901,0
4	AGM2E 112 M 4	1.138,0
5,5	AGM2E 132 S 4	1.442,0
7,5	AGM2E 132 M 4	1.696,0
11	AGM2E 160 M 4	2.657,0
15	AGM2E 160 L 4	3.136,0
18,5	AGM2E 180 M 4	3.543,0
22	AGM2E 180 L 4	3.958,0
30	AGM2E 200 L 4	5.086,0





Verimlilik Sınıfı	IE2	İzolasyon Sınıfı	F (155° C)
Gerilim	400 V 50 Hz	Sıcaklık Artış Sınıfı	B Sınıfı (80K)
Montaj Şekli	B3	Çalışma Şekli	S1
Koruma Sınıfı	IP 55	Tam Kapalı (TEFC)	
Soğutma Şekli	IC 411	Kafes Rotorlu	

Güç
kW

TİP

6 KUTUP - 1000 d/d

Güç kW	TİP	
0,75	AGM2E 90 S 6	584,0
1,1	AGM2E 90 L 6	687,0
1,5	AGM2E 100 L 6	827,0
2,2	AGM2E 112 M 6	1.047,0
3	AGM2E 132 S 6	1.442,0
4	AGM2E 132 M 6a	1.652,0
5,5	AGM2E 132 M 6b	1.985,0
7,5	AGM2E 160 M 6	2.601,0
11	AGM2E 160 L 6	3.040,0
15	AGM2E 180 L 6	4.137,0
18,5	AGM2E 200 L 6a	4.833,0
22	AGM2E 200 L 6b	5.312,0

230 V Δ / 400 V Y

400 V Δ / 690 V Y





Verimlilik Sınıfı	IE2	İzolasyon Sınıfı	F (155° C)
Gerilim	400 V 50 Hz	Sıcaklık Artış Sınıfı	B Sınıfı (80K)
Montaj Şekli	B3	Çalışma Şekli	S1
Koruma Sınıfı	IP 55	Tam Kapalı (TEFC)	
Soğutma Şekli	IC 411	Kafes Rotorlu	

Güç
kW

TİP

2 KUTUP - 3000 d/d

Güç kW	TİP	
5,5	GM2E 132 S 2a	1.868,0
7,5	GM2E 132 S 2b	2.026,0
11	GM2E 160 M 2a	2.966,0
15	GM2E 160 M 2b	3.258,0
18,5	GM2E 160 L 2	3.595,0
22	GM2E 180 M 2	4.784,0
30	GM2E 200 L 2a	6.172,0
37	GM2E 200 L 2b	7.025,0
45	GM2E 225 M 2	8.542,0
55	GM2E 250 M 2	11.514,0
75	GM2E 280 S 2	16.151,0
90	GM2E 280 M 2	17.901,0
110	GM2E 315 S 2	25.349,0
132	GM2E 315 M 2a	28.584,0
160	GM2E 315 M 2b	32.592,0
185	GMM2E 315 L 2a	35.552,0
200	GMM2E 315 L 2b	36.451,0
250	GMM2E 355 M 2a	48.005,0
315	GMM2E 355 M 2b	58.641,0
355	GMM2E 355 M 2c	69.812,0
400	GMM2E 355 L 2a	77.877,0

400 V Δ / 690 V Y





Verimlilik Sınıfı	IE2	İzolasyon Sınıfı	F (155° C)
Gerilim	400 V 50 Hz	Sıcaklık Artış Sınıfı	B Sınıfı (80K)
Montaj Şekli	B3	Çalışma Şekli	S1
Koruma Sınıfı	IP 55	Tam Kapalı (TEFC)	
Soğutma Şekli	IC 411	Kafes Rotorlu	

Güç
kW

TİP

4 KUTUP - 1500 d/d

Güç kW	TİP	
5,5	GM2E 132 S 4	1.840,0
7,5	GM2E 132 M 4	2.014,0
11	GM2E 160 M 4	3.121,0
15	GM2E 160 L 4	3.666,0
18,5	GM2E 180 M 4	4.282,0
22	GM2E 180 L 4	4.733,0
30	GM2E 200 L 4	6.153,0
37	GM2E 225 S 4	7.047,0
45	GM2E 225 M 4	8.044,0
55	GM2E 250 M 4	10.686,0
75	GM2E 280 S 4	15.303,0
90	GM2E 280 M 4	17.270,0
110	GM2E 315 S 4	25.599,0
132	GM2E 315 M 4a	28.127,0
160	GM2E 315 M 4b	31.217,0
185	GMM2E 315 L 4a	33.209,0
200	GMM2E 315 L 4b	36.444,0
250	GM2E 315 LHT 4c	41.430,0
250	GMM2E 355 M 4a	51.429,0
315	GMM2E 355 M 4b	62.933,0
355	GMM2E 355 M 4c	67.243,0
400	GMM2E 355 L 4a	71.940,0

400 V Δ / 690 V Y

T: Takma Ayaklı





Verimlilik Sınıfı	IE2	İzolasyon Sınıfı	F (155° C)
Gerilim	400 V 50 Hz	Sıcaklık Artış Sınıfı	B Sınıfı (80K)
Montaj Şekli	B3	Çalışma Şekli	S1
Koruma Sınıfı	IP 55	Tam Kapalı (TEFC)	
Soğutma Şekli	IC 411	Kafes Rotorlu	

Güç
kW

TİP

6 KUTUP - 1000 d/d

Güç kW	TİP	
3	GM2E 132 S 6	1.855,0
4	GM2E 132 M 6a	2.041,0
7,5	GM2E 160 M 6	3.007,0
11	GM2E 160 L 6	3.656,0
15	GM2E 180 L 6	4.812,0
18,5	GM2E 200 L 6a	5.727,0
22	GM2E 200 L 6b	6.289,0
30	GM2E 225 M 6	8.169,0
37	GM2E 250 M 6	11.287,0
45	GM2E 280 S 6	15.203,0
55	GM2E 280 M 6	17.362,0
75	GM2E 315 S 6	23.551,0
90	GM2E 315 M 6a	25.384,0
110	GM2E 315 M 6b	28.159,0
132	GMM2E 315 L 6a	33.957,0
160	GMM2E 315 L 6b	34.326,0
160	GMM2E 355 M 6a	44.971,0
200	GMM2E 355 M 6b	56.243,0
250	GMM2E 355 M 6c	66.461,0
315	GMM2E 355 L 6a	77.927,0
355	GMM2E 400 L 6a	114.256,0
400	GMM2E 400 L 6b	132.990,0

400 V Δ / 690 V Y





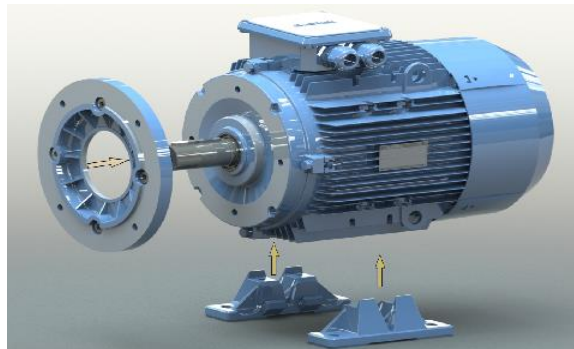
Verimlilik Sınıfı	IE2	İzolasyon Sınıfı	F (155° C)
Gerilim	400 V 50 Hz	Sıcaklık Artış Sınıfı	B Sınıfı (80K)
Montaj Şekli	B3	Çalışma Şekli	S1
Koruma Sınıfı	IP 55	Tam Kapalı (TEFC)	
Soğutma Şekli	IC 411	Kafes Rotorlu	

**Güç
kW****TİP****2 KUTUP - 3000 d/d**

0,75	AGM2EL 80 2a	466,0
1,1	AGM2EL 80 2b	509,0
1,5	AGM2EL 90 S 2	551,0
2,2	AGM2EL 90 SL 2	661,0
3	AGM2EL 100 L 2	877,0
4	AGM2EL 112 M 2	1.119,0
5,5	AGM2EL 132 S 2a	1.653,0
7,5	AGM2EL 132 S 2b	1.776,0
11	AGM2EL 160 M 2a	2.674,0
15	AGM2EL 160 M 2b	2.933,0
18,5	AGM2EL 160 L 2	3.312,0
22	AGM2EL 180 M 2	4.260,0
30	AGM2EL 200 L 2a	6.033,0
37	AGM2EL 200 L 2b	6.722,0

**Güç
kW****TİP****4 KUTUP - 1500 d/d**

0,75	AGM2EL 80 4b	528,0
1,1	AGM2EL 90 S 4	603,0
1,5	AGM2EL 90 SL 4	680,0
2,2	AGM2EL 100 L 4a	902,0
3	AGM2EL 100 L 4b	1.025,0
4	AGM2EL 112 M 4	1.157,0
5,5	AGM2EL 132 S 4	1.564,0
7,5	AGM2EL 132 M 4	1.810,0
11	AGM2EL 160 M 4	2.737,0
15	AGM2EL 160 L 4	3.222,0
18,5	AGM2EL 180 M 4	3.678,0
22	AGM2EL 180 L 4	4.181,0
30	AGM2EL 200 L 4	5.230,0





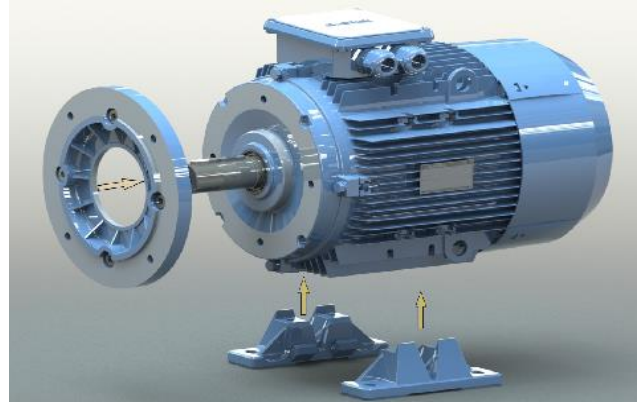
Verimlilik Sınıfı	IE2	İzolasyon Sınıfı	F (155° C)
Gerilim	400 V 50 Hz	Sıcaklık Artış Sınıfı	B Sınıfı (80K)
Montaj Şekli	B3	Çalışma Şekli	S1
Koruma Sınıfı	IP 55	Tam Kapalı (TEFC)	
Soğutma Şekli	IC 411	Kafes Rotorlu	

**Güç
kW****TİP****6 KUTUP - 1000 d/d**

Güç kW	TİP	
0,75	AGM2EL 90 S 6	602,0
1,1	AGM2EL 90 SL 6	708,0
1,5	AGM2EL 100 L 6	852,0
2,2	AGM2EL 112 M 6	1.081,0
3	AGM2EL 132 S 6	1.484,0
4	AGM2EL 132 M 6a	1.698,0
5,5	AGM2EL 132 M 6b	2.043,0
7,5	AGM2EL 160 M 6	2.676,0
11	AGM2EL 160 L 6	3.148,0
15	AGM2EL 180 L 6	4.250,0
18,5	AGM2EL 200 L 6a	4.986,0
22	AGM2EL 200 L 6b	5.474,0

230 V Δ / 400 V Y

400 V Δ / 690 V Y





Verimlilik Sınıfı	IE2	İzolasyon Sınıfı	F (155° C)
Gerilim	400 V 50 Hz	Sıcaklık Artış Sınıfı	B Sınıfı (80K)
Montaj Şekli	B3	Çalışma Şekli	S1
Koruma Sınıfı	IP 55	Tam Kapalı (TEFC)	
Soğutma Şekli	IC 411	Kafes Rotorlu	

2 KUTUP - 3000 d/d

Güç kW	TİP	
5,5	GM2EL 132 S 2a	1.834,0
7,5	GM2EL 132 S 2b	1.970,0
11	GM2EL 160 M 2a	3.185,0
15	GM2EL 160 M 2b	3.454,0
18,5	GM2EL 160 L 2	3.808,0
22	GM2EL 180 M 2	4.945,0
30	GM2EL 200 L 2a	7.033,0
37	GM2EL 200 L 2b	7.605,0
45	GM2EL 225 M 2	8.787,0

4 KUTUP - 1500 d/d

Güç kW	TİP	
5,5	GM2EL 132 S 4	1.855,0
7,5	GM2EL 132 M 4	2.073,0
11	GM2EL 160 M 4	3.238,0
15	GM2EL 160 L 4	3.771,0
18,5	GM2EL 180 M 4	4.581,0
22	GM2EL 180 L 4	4.922,0
30	GM2EL 200 L 4	6.384,0
37	GM2EL 225 S 4	7.317,0
45	GM2EL 225 M 4	8.351,0

6 KUTUP - 1000 d/d

Güç kW	TİP	
3	GM2EL 132 S 6	1.855,0
4	GM2EL 132 M 6a	2.087,0
5,5	GM2EL 132 M 6b	2.157,0
7,5	GM2EL 160 M 6	3.129,0
11	GM2EL 160 L 6	3.803,0
15	GM2EL 180 L 6	5.000,0
18,5	GM2EL 200 L 6a	5.926,0
22	GM2EL 200 L 6b	6.530,0
30	GM2EL 225 M 6	8.492,0





Verimlilik Sınıfı	IE2	İzolasyon Sınıfı	F (155° C)
Gerilim	400 V 50 Hz	Sıcaklık Artış Sınıfı	B Sınıfı (80K)
Montaj Şekli	B3	Çalışma Şekli	S1
Koruma Sınıfı	IP 55	Tam Kapalı (TEFC)	
Soğutma Şekli	IC 411	Kafes Rotorlu	

Güç
kW

TİP

2 KUTUP - 3000 d/d

0,37	C.AGM 63 2	373,0
0,75	C.AGM2EL 71 2	474,0
1,5	C.AGM2EL 80 2	563,0
3	C.AGM2EL 90 SL 2	734,0
4	C.AGM2EL 100 L 2	1.040,0
5,5	C.AGM2EL 112 M 2	1.293,0
7,5	C.AGM2EL 112 M 2-30	1.450,0
11	C.AGM2EL 132 M 2	2.298,0
11	C.GM2EL 132 M 2	2.584,0
22	C.AGM2EL 160 L 2	3.791,0
22	C.GM2EL 160 L 2	4.333,0
30	C.AGM2EL 180 L 2	5.225,0
30	C.GM2EL 180 L 2	5.671,0
45	C.AGM2EL 200 L 2	7.759,0
45	C.GM2EL 200 L 2	8.546,0
55	C.GM2EL 225 M 2	10.595,0

Güç
kW

TİP

4 KUTUP - 1500 d/d

0,25	C.AGM 63 4	372,0
0,55	C.AGMEL 71 4	433,0
1,1	C.AGM2EL 80 H 4	635,0
2,2	C.AGM2EL 90 SL 4	819,0
4	C.AGM2EL 100 L 4	1.270,0
5,5	C.AGM2EL 112 M 4	1.357,0
11	C.AGM2EL 132 M 4	2.451,0
11	C.GM2EL 132 M 4	2.609,0
18,5	C.AGM2EL 160 L 4	3.651,0
18,5	C.GM2EL 160 L 4	4.008,0
30	C.AGM2EL 180 L 4	4.849,0
30	C.GM2EL 180 L 4	5.421,0
37	C.AGM2EL 200 L 4	6.295,0
37	C.GM2EL 200 L 4	7.130,0
55	C.GM2EL 225 M 4	10.070,0
75	C.GM2E 250 M 4	13.308,0
110	C.GM2E 280 M 4	22.618,0

Güç
kW

TİP

6 KUTUP - 1000 d/d

75	C.GM2E 280 M 6	22.408,0
----	----------------	----------





Verimlilik Sınıfı	IE3	İzolasyon Sınıfı	F (155° C)
Gerilim	400 V 50 Hz	Sıcaklık Artış Sınıfı	B Sınıfı (80K)
Montaj Şekli	B3	Çalışma Şekli	S1
Koruma Sınıfı	IP 55	Tam Kapalı (TEFC)	
Soğutma Şekli	IC 411	Kafes Rotorlu	

230 V Δ / 400 V Y

400 V Δ / 690 V Y

230 V Δ / 400 V Y

400 V Δ / 690 V Y

230 V Δ / 400 V Y

400 V Δ / 690 V Y

**Güç
kW****TİP****2 KUTUP - 3000 d/d**

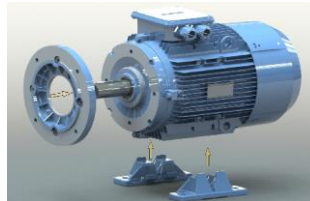
0,75	AGM3EL 80 2a	490,0
1,1	AGM3EL 80 2b	528,0
1,5	AGM3EL 90 S 2	615,0
2,2	AGM3EL 90 SL 2	713,0
3	AGM3EL 100 L 2	957,0
4	AGM3EL 112 M 2	1.175,0
5,5	AGM3EL 132 S 2	1.756,0
7,5	AGM3EL 132 M 2	1.979,0
11	AGM3EL 160 M 2a	3.113,0
15	AGM3EL 160 M 2b	3.303,0
18,5	AGM3EL 160 L 2	3.542,0
22	AGM3EL 180 M 2	4.649,0
30	AGM3EL 200 L 2a	6.166,0
37	AGM3EL 200 L 2b	7.084,0

**Güç
kW****TİP****4 KUTUP - 1500 d/d**

0,75	AGM3EL 80 4b	573,0
1,1	AGM3EL 90 S 4	684,0
1,5	AGM3EL 90 SL 4	785,0
2,2	AGM3EL 100 L 4a	952,0
3	AGM3EL 100 L 4b	1.133,0
4	AGM3EL 112 M 4	1.276,0
5,5	AGM3EL 132 S 4	1.683,0
7,5	AGM3EL 132 M 4	1.853,0
11	AGM3EL 160 M 4	2.844,0
15	AGM3EL 160 L 4	3.305,0
18,5	AGM3EL 180 M 4	4.396,0
22	AGM3EL 180 L 4	4.720,0
30	AGM3EL 200 L 4	5.707,0

**Güç
kW****TİP****6 KUTUP - 1000 d/d**

0,75	AGM3EL 90 S 6	654,0
1,1	AGM3EL 90 SL 6	764,0
1,5	AGM3EL 100 L 6	906,0
2,2	AGM3EL 112 M 6	1.141,0
3	AGM3EL 132 S 6	1.500,0
4	AGM3EL 132 M 6a	1.717,0
5,5	AGM3EL 132 M 6b	2.061,0
7,5	AGM3EL 160 M 6	2.706,0
11	AGM3EL 160 L 6	3.258,0
15	AGM3EL 180 L 6	4.303,0
18,5	AGM3EL 200 L 6a	5.029,0
22	AGM3EL 200 L 6b	5.524,0





Verimlilik Sınıfı	IE3	İzolasyon Sınıfı	F (155° C)
Gerilim	400 V 50 Hz	Sıcaklık Artış Sınıfı	B Sınıfı (80K)
Montaj Şekli	B3	Çalışma Şekli	S1
Koruma Sınıfı	IP 55	Tam Kapalı (TEFC)	
Soğutma Şekli	IC 411	Kafes Rotorlu	

400 V Δ / 690 V Y

Güç kW	TİP	2 KUTUP - 3000 d/d
5,5	GM3EL 132 S 2	1.898,0
7,5	GM3EL 132 M 2	2.089,0
11	GM3EL 160 M 2a	3.410,0
15	GM3EL 160 M 2b	3.772,0
18,5	GM3EL 160 L 2	3.978,0
22	GM3EL 180 M 2	5.287,0
30	GM3EL 200 L 2a	7.163,0
37	GM3EL 200 L 2b	7.911,0
45	GM3EL 225 M 2	9.197,0

400 V Δ / 690 V Y

Güç kW	TİP	4 KUTUP - 1500 d/d
5,5	GM3EL 132 S 4	1.878,0
7,5	GM3EL 132 M 4	2.092,0
11	GM3EL 160 M 4	3.332,0
15	GM3EL 160 L 4	3.786,0
18,5	GM3EL 180 M 4	4.921,0
22	GM3EL 180 L 4	5.244,0
30	GM3EL 200 L 4	6.519,0
37	GM3EL 225 S 4	7.394,0
45	GM3EL 225 M 4	8.363,0

400 V Δ / 690 V Y

Güç kW	TİP	6 KUTUP - 1000 d/d
3	GM3EL 132 S 6	1.867,0
4	GM3EL 132 M 6a	2.107,0
5,5	GM3EL 132 M 6b	2.216,0
7,5	GM3EL 160 M 6	3.184,0
11	GM3EL 160 L 6	3.835,0
15	GM3EL 180 L 6	5.053,0
18,5	GM3EL 200 L 6a	5.957,0
22	GM3EL 200 L 6b	6.585,0
30	GM3EL 225 M 6	8.551,0





Verimlilik Sınıfı	IE3	İzolasyon Sınıfı	F (155° C)
Gerilim	400 V 50 Hz	Sıcaklık Artış Sınıfı	B Sınıfı (80K)
Montaj Şekli	B3	Çalışma Şekli	S1
Koruma Sınıfı	IP 55	Tam Kapalı (TEFC)	
Soğutma Şekli	IC 411	Kafes Rotorlu	

Güç
kW

TİP

2 KUTUP - 3000 d/d

55	GM3E 250 M 2	12.091,0
75	GM3E 280 S 2	16.783,0
90	GM3E 280 M 2	18.620,0
110	GM3E 315 S 2	26.567,0
132	GM3E 315 M 2a	29.972,0
160	GM3E 315 M 2b	34.223,0
185	GMM3E 315 L 2a	37.337,0
200	GMM3E 315 L 2b	38.281,0
250	GMM3E 355 M 2a	50.327,0
315	GMM3E 355 M 2b	61.404,0
355	GMM3E 355 M 2c	72.611,0
400	GMM3E 355 L 2a	80.932,0

Güç
kW

TİP

4 KUTUP - 1500 d/d

55	GM3E 250 M 4	11.115,0
75	GM3E 280 S 4	15.908,0
90	GM3E 280 M 4	17.961,0
110	GM3E 315 S 4	26.880,0
132	GM3E 315 M 4a	29.534,0
160	GM3E 315 L 4a	31.452,0
185	GMM3E 315 L 4b	35.863,0
200	GM3E 315 LH 4c	37.070,0
250	GMM3E 355 M 4a	53.475,0
315	GMM3E 355 M 4b	65.401,0
355	GMM3E 355 M 4c	69.898,0
400	GMM3E 355 L 4a	74.812,0

Güç
kW

TİP

6 KUTUP - 1000 d/d

37	GM3E 250 M 6	11.740,0
45	GM3E 280 S 6	15.811,0
55	GM3E 280 M 6	18.053,0
75	GM3E 315 S 6	24.656,0
90	GM3E 315 M 6a	26.614,0
110	GM3E 315 M 6b	29.482,0
132	GMM3E 315 L 6a	35.635,0
160	GMM3E 355 M 6a	47.124,0
200	GMM3E 355 M 6b	58.438,0
250	GMM3E 355 L 6a	69.112,0
315	GMM3E 355 L 6b	81.044,0
355	GMM3E 400 L 6a	116.214,0
400	GMM3E 400 L 6b	135.008,0





Verimlilik Sınıfı	IE2	İzolasyon Sınıfı	F (155° C)
Gerilim	400 V 50 Hz	Sıcaklık Artış Sınıfı	B Sınıfı (80K)
Montaj Şekli	B3	Çalışma Şekli	S1
Koruma Sınıfı	IP 55	Tam Kapalı (TEFC)	
Soğutma Şekli	IC 411	Kafes Rotorlu	

Taş Kırma Motorları

Güç kW		4 KUTUP - 1500 d/d
132	GM2E 315 M 4a	28.127,0
160	GM2E 315 M 4b	31.217,0
185	GM2E 315 LHT 4a	33.824,0
200	GM2E 315 LHT 4b	37.060,0
250	GM2E 315 LHT 4c	41.430,0
250	GMM2E 355 M 4a	51.429,0
315	GMM2E 355 M 4b	62.933,0
355	GMM2E 355 M 4c	67.243,0

NOT: Taş kırma motorlarında, IP 65, NU rulman, özel mil ve H izolasyon standart olarak sunulmaktadır.
T: Takma Ayaklı





Verimlilik Sınıfı	-	İzolasyon Sınıfı	F (155° C)
Gerilim	400 V 50 Hz	Sıcaklık Artış Sınıfı	B Sınıfı (80K)
Montaj Şekli	B3	Çalışma Şekli	S1
Koruma Sınıfı	IP 55	Tam Kapalı (TEFC)	
Soğutma Şekli	IC 411	Kafes Rotorlu	

230 V Δ /
400 V Y

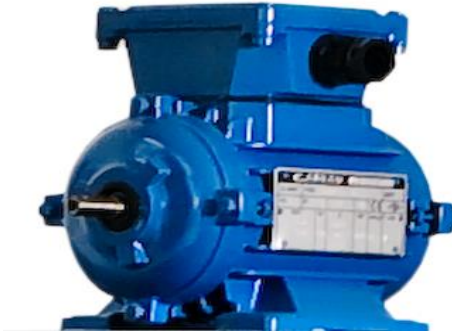
Güç kW	TİP	2 KUTUP - 3000 d/d
0.18	AGM 63 2a	352,0
0.25	AGM 63 2b	361,0
0.37	AGM 71 2a	365,0
0.55	AGM 71 2b	386,0

230 V Δ /
400 V Y

Güç kW	TİP	4 KUTUP - 1500 d/d
0.12	AGM 63 4a	327,0
0.18	AGM 63 4b	345,0
0.25	AGM 71 4a	353,0
0.37	AGM 71 4b	370,0
0.55	AGM 80 4a	426,0

230 V Δ / 400 V Y

Güç kW	TİP	6 KUTUP - 1000 d/d
0.18	AGM 71 6a	404,0
0.25	AGM 71 6b	427,0
0.37	AGM 80 6a	460,0
0.55	AGM 80 6b	502,0





Verimlilik Sınıfı	-	İzolasyon Sınıfı	F (155° C)
Gerilim	400 V 50 Hz	Sıcaklık Artış Sınıfı	B Sınıfı (80K)
Montaj Şekli	B3	Çalışma Şekli	S1
Koruma Sınıfı	IP 55	Tam Kapalı (TEFC)	
Soğutma Şekli	IC 411	Kafes Rotorlu	

400 V Δ / 690 V Y

Güç kW	TİP	2 KUTUP - 3000 d/d
450	GMM 355 L 2b	98.050,0
	GMM 400 L 2a	102.064,0
500	GMM 355 L 2c	115.962,0
	GMM 400 L 2b	120.075,0
560	GMM 400 L 2c	133.388,0
630	GMM 400 L 2d	157.497,0
710	GMM 400 L 2e	180.227,0
800	GMM 450 L 2a	
900	GMM 450 LH 2b	istek halinde
1000	GMM 450 LH 2c	

400 V Δ / 690 V Y

Güç kW	TİP	4 KUTUP - 1500 d/d
450	GMM 355 L 4b	88.976,0
	GMM 400 L 4a	97.132,0
500	GMM 355 L 4c	104.711,0
	GMM 400 L 4b	110.467,0
560	GMM 400 L 4c	121.815,0
630	GMM 400 L 4d	144.144,0
710	GMM 400 L 4e	167.649,0
800	GMM 450 L 4a	
900	GMM 450 LH 4b	istek halinde
1000	GMM 450 LH 4c	

400 V Δ / 690 V Y

Güç kW	TİP	6 KUTUP - 1000 d/d
450	GMM 400 L 6c	140.933,0
500	GMM 400 L 6d	150.110,0
560	GMM 400 L 6e	174.062,0
630	GMM 450 L 6a	
710	GMM 450 L 6b	istek halinde
800	GMM 450 LH 6c	





Verimlilik Sınıfı	IE2	İzolasyon Sınıfı	H (180° C)
Gerilim	400 V 50 Hz	Sıcaklık Artış Sınıfı	B Sınıfı (80K)
Montaj Şekli	B3	Çalışma Şekli	S1+S2
Koruma Sınıfı	IP 55	Kafes Rotorlu	
Sınıflandırma	300° C 2	Tam Kapalı Üstünden Geçen Hava ile Soğutmalı (TEAO)	

Duman Tahliye Motorları

Güç kW	TİP	2 KUTUP - 3000 d/d
0,75	GM2ED 80 2a	829,0
1,1	GM2ED 80 2b	929,0
1,5	GM2ED 90 S 2	1.005,0
2,2	GM2ED 90 L 2	1.089,0
3	GM2ED 100 L 2	1.336,0
4	GM2ED 112 M 2	1.747,0
5,5	GM2ED 132 S 2a	2.536,0
7,5	GM2ED 132 S 2b	2.645,0
11	GM2ED 160 M 2a	4.326,0
15	GM2ED 160 M 2b	4.667,0
18,5	GM2ED 160 L 2	4.798,0
22	GM2ED 180 M 2	6.016,0
30	GM2ED 200 L 2a	8.297,0
37	GM2ED 200 L 2b	8.846,0
45	GM2ED 225 M 2	14.722,0
55	GM2ED 250 M 2	16.937,0
75	GM2ED 280 S 2	23.636,0
90	GM2ED 280 M 2	24.214,0

Güç kW	TİP	4 KUTUP - 1500 d/d
0,55	GMD 80 4a	857,0
0,75	GM2ED 80 4b	945,0
1,1	GM2ED 90 S 4	1.137,0
1,5	GM2ED 90 L 4	1.150,0
2,2	GM2ED 100 L 4a	1.361,0
3	GM2ED 100 L 4b	1.476,0
4	GM2ED 112 M 4	1.735,0
5,5	GM2ED 132 S 4	2.201,0
7,5	GM2ED 132 M 4	2.416,0
11	GM2ED 160 M 4	5.001,0
15	GM2ED 160 L 4	5.799,0
18,5	GM2ED 180 M 4	5.883,0
22	GM2ED 180 L 4	6.107,0
30	GM2ED 200 L 4	7.985,0
37	GM2ED 225 S 4	11.856,0
45	GM2ED 225 M 4	12.350,0
55	GM2ED 250 M 4	16.520,0
75	GM2ED 280 S 4	21.712,0

*Fiyatlara 3'lü veya 6'lı 1 metre yanmaz özel kablo dahildir.





Verimlilik Sınıfı	YYY	İzolasyon Sınıfı	H (180° C)
Gerilim	400 V 50 Hz	Sıcaklık Artış Sınıfı	B Sınıfı (80K)
Montaj Şekli	B3	Çalışma Şekli	S1+S2
Koruma Sınıfı	IP 55	Kafes Rotorlu	
Sınıflandırma	300° C 2	Tam Kapalı Üstünden Geçen Hava ile Soğutmalı (TEAO)	

Duman Tahliye Motorları

Güç kW	TİP	4/2 Kutup - 1500/3000 d/d
0,17/0,75	V.GMD 80 4/2a	1.103,0
0,25/1	V.GMD 80 4/2b	1.107,0
0,33/1,3	V.GMD 90 S 4/2	1.275,0
0,5/2	V.GMD 90 L 4/2	1.406,0
0,66/2,7	V.GMD 100 L 4/2	1.657,0
0,9/3,6	V.GMD 112 M 4/2	1.818,0
1,25/5	V.GMD 132 S 4/2a	2.282,0
1,7/6,5	V.GMD 132 S 4/2b	2.691,0
2,5/10	V.GMD 160 M 4/2a	4.240,0
3,3/13	V.GMD 160 M 4/2b	4.499,0
4,4/17	V.GMD 160 L 4/2	4.687,0
5/20	V.GMD 180 M 4/2	6.105,0
7,5/28	V.GMD 200 L 4/2a	7.627,0
8,5/33	V.GMD 200 L 4/2b	8.091,0
10/40	V.GMD 225 M 4/2	15.041,0
12,5/48	V.GMD 250 M 4/2	18.090,0
17/66	V.GMD 280 S 4/2	27.081,0
20/78	V.GMD 280 M 4/2	30.207,0

Güç kW	TİP	8/4 Kutup - 750/1500 d/d
0,12/0,5	V.GMD 80 8/4a	1.027,0
0,18/0,75	V.GMD 80 8/4b	1.071,0
0,25/1	V.GMD 90 S 8/4	1.292,0
0,33/1,4	V.GMD 90 L 8/4	1.362,0
0,5/2	V.GMD 100 L 8/4a	1.688,0
0,6/2,5	V.GMD 100 L 8/4b	1.979,0
1/3,8	V.GMD 112 M 8/4	1.995,0
1,2/5	V.GMD 132 S 8/4	2.721,0
1,7/7	V.GMD 132 M 8/4	2.905,0
2,5/10	V.GMD 160 M 8/4	4.630,0
3,5/14	V.GMD 160 L 8/4	5.192,0
4/16	V.GMD 180 M 8/4	5.666,0
5/20	V.GMD 180 L 8/4	6.454,0
7/28	V.GMD 200 L 8/4	7.841,0
8/32	V.GMD 225 S 8/4	15.193,0
10/40	V.GMD 225 M 8/4	16.147,0
12,5/48	V.GMD 250 M 8/4	18.989,0
16,5/63	V.GMD 280 S 8/4	28.216,0

*Fiyatlara 3'lü veya 6'lı 1 metre yanmaz özel kablo dahildir.





Verimlilik Sınıfı	-	İzolasyon Sınıfı	F (155° C)
Gerilim	400 V 50 Hz	Sıcaklık Artış Sınıfı	B Sınıfı (80K)
Montaj Şekli	B3	Çalışma Şekli	S1
Koruma Sınıfı	IP 55	Tam Kapalı (TEFC)	
Soğutma Şekli	IC 411	Kafes Rotorlu	

MİNİMUM SİPARİŞ ADEDİNİN ALTINDA OLMASI HALİNDE GEÇERLİ FİYATLAR

Güç kW	TİP	8 KUTUP - 750 d/d	
		MİN. SİP. ADET	
0,09	AGM 71 8a	30	593,0
0,12	AGM 71 8b	30	622,0
0,18	AGM 80 8a	30	666,0
0,25	AGM 80 8b	30	738,0
0,37	AGM 90 S 8	30	768,0
0,55	AGM 90 L 8	30	916,0
0,75	AGM 100 L 8a	20	1.039,0
1,1	AGM 100 L 8b	20	1.132,0
1,5	AGM 112 M 8	20	1.299,0
2,2	AGM 132 S 8	10	2.579,0
3	AGM 132 M 8	10	3.071,0
4	AGM 160 M 8a	10	3.204,0
5,5	AGM 160 M 8b	10	3.498,0
7,5	AGM 160 L 8	10	3.895,0
11	AGM 180 L 8	5	7.100,0
15	AGM 200 L 8	5	7.496,0

MİNİMUM SİPARİŞ ADEDİ KADAR VE ÜSTÜNDE OLMASI HALİNDE GEÇERLİ FİYATLAR

Güç kW	TİP	8 KUTUP - 750 d/d	
		MİN. SİP. ADET	
0,09	AGM 71 8a	30	542,0
0,12	AGM 71 8b	30	566,0
0,18	AGM 80 8a	30	607,0
0,25	AGM 80 8b	30	671,0
0,37	AGM 90 S 8	30	699,0
0,55	AGM 90 L 8	30	833,0
0,75	AGM 100 L 8a	20	946,0
1,1	AGM 100 L 8b	20	1.029,0
1,5	AGM 112 M 8	20	1.182,0
2,2	AGM 132 S 8	10	2.344,0
3	AGM 132 M 8	10	2.792,0
4	AGM 160 M 8a	10	2.914,0
5,5	AGM 160 M 8b	10	3.180,0
7,5	AGM 160 L 8	10	3.542,0
11	AGM 180 L 8	5	6.457,0
15	AGM 200 L 8	5	6.814,0





Verimlilik Sınıfı	-	İzolasyon Sınıfı	F (155° C)
Gerilim	400 V 50 Hz	Sıcaklık Artış Sınıfı	B Sınıfı (80K)
Montaj Şekli	B3	Çalışma Şekli	S1
Koruma Sınıfı	IP 55	Tam Kapalı (TEFC)	
Soğutma Şekli	IC 411	Kafes Rotorlu	

MİNİMUM SİPARİŞ ADEDİNİN ALTINDA OLMASI HALİNDE GEÇERLİ FİYATLAR

Güç kW	TİP	8 KUTUP - 750 d/d	
		MİN.SİP. ADET	
2,2	GM 132 S 8	10	3.080,0
3	GM 132 M 8	10	3.576,0
4	GM 160 M 8a	10	3.645,0
5,5	GM 160 M 8b	10	3.989,0
7,5	GM 160 L 8	10	4.562,0
11	GM 180 L 8	5	7.977,0
15	GM 200 L 8	5	8.735,0
18,5	GM 225 S 8	1	9.304,0
22	GM 225 M 8	1	10.403,0
30	GM 250 M 8	1	14.024,0
37	GM 280 S 8	1	16.543,0
45	GM 280 M 8	1	19.384,0
55	GM 315 S 8	1	27.386,0
75	GM 315 M 8a	1	31.269,0
90	GM 315 M 8b	1	36.852,0
110	GMM 315 L 8a	1	40.805,0
132	GMM 355 M 8a	1	57.639,0
160	GMM 355 M 8b	1	69.208,0
200	GMM 355 M 8c	1	74.378,0
250	GMM 355 L 8a	1	93.104,0
315	GMM 400 L 8a		
355	GMM 400 L 8b		
400	GMM 400 L 8c		
450	GMM 400 L 8d		
500	GMM 450 L 8a		
560	GMM 450 L 8b		
630	GMM 450 LH 8c		

400 V Δ / 690 V Y

İstek halinde





Verimlilik Sınıfı	-	İzolasyon Sınıfı	F (155° C)
Gerilim	400 V 50 Hz	Sıcaklık Artış Sınıfı	B Sınıfı (80K)
Montaj Şekli	B3	Çalışma Şekli	S1
Koruma Sınıfı	IP 55	Tam Kapalı (TEFC)	
Soğutma Şekli	IC 411	Kafes Rotorlu	

MİNİMUM SİPARİŞ ADEDİ KADAR VE ÜSTÜNDE OLMASI HALİNDE GEÇERLİ FİYATLAR

Güç kW	TİP	8 KUTUP - 750 d/d	
		MIN.SİP. ADET	
2,2	GM 132 S 8	10	2.798,0
3	GM 132 M 8	10	3.252,0
4	GM 160 M 8a	10	3.315,0
5,5	GM 160 M 8b	10	3.626,0
7,5	GM 160 L 8	10	4.146,0
11	GM 180 L 8	5	7.251,0
15	GM 200 L 8	5	7.941,0
18,5	GM 225 S 8	1	9.304,0
22	GM 225 M 8	1	10.403,0
30	GM 250 M 8	1	14.024,0
37	GM 280 S 8	1	16.543,0
45	GM 280 M 8	1	19.384,0
55	GM 315 S 8	1	27.386,0
75	GM 315 M 8a	1	31.269,0
90	GM 315 M 8b	1	36.852,0
110	GMM 315 L 8a	1	40.805,0
132	GMM 355 M 8a	1	57.639,0
160	GMM 355 M 8b	1	69.208,0
200	GMM 355 M 8c	1	74.378,0
250	GMM 355 L 8a	1	93.104,0
315	GMM 400 L 8a		
355	GMM 400 L 8b		
400	GMM 400 L 8c		
450	GMM 400 L 8d		
500	GMM 450 L 8a		
560	GMM 450 L 8b		
630	GMM 450 LH 8c		

400 V Δ / 690 V Y

İstek halinde





Verimlilik Sınıfı	-	İzolasyon Sınıfı	F (155° C)
Gerilim	400 V 50 Hz	Sıcaklık Artış Sınıfı	B Sınıfı (80K)
Montaj Şekli	B3	Çalışma Şekli	S1
Koruma Sınıfı	IP 55	Tam Kapalı (TEFC)	
Soğutma Şekli	IC 411	Kafes Rotorlu	

MİNİMUM SİPARİŞ ADEDİNİN ALTINDA OLMASI HALİNDE GEÇERLİ FİYATLAR

220 V Δ / 380 V Y

Güç kW	TİP	2 KUTUP - 3000 d/d	
		MİN. SİP. ADET	FİYAT
0.09	AGM 56 2a	30	484,0
0.12	AGM 56 2b	30	489,0
Güç kW	TİP	4 KUTUP - 1500 d/d	
		MİN. SİP. ADET	FİYAT
0.06	AGM 56 4a	30	503,0
0.09	AGM 56 4b	30	507,0

MİNİMUM SİPARİŞ ADEDİ KADAR VE ÜSTÜNDE OLMASI HALİNDE GEÇERLİ FİYATLAR

220 V Δ / 380 V Y

Güç kW	TİP	2 KUTUP - 3000 d/d	
		MİN. SİP. ADET	FİYAT
0.09	AGM 56 2a	30	439,0
0.12	AGM 56 2b	30	445,0
Güç kW	TİP	4 KUTUP - 1500 d/d	
		MİN. SİP. ADET	FİYAT
0.06	AGM 56 4a	30	458,0
0.09	AGM 56 4b	30	460,0





Verimlilik Sınıfı	-	İzolasyon Sınıfı	F (155° C)
Gerilim	220 V 50 Hz	Sıcaklık Artış Sınıfı	B Sınıfı (80K)
Montaj Şekli	B3	Çalışma Şekli	S1
Koruma Sınıfı	IP 55	Tam Kapalı (TEFC)	
Soğutma Şekli	IC 411	Kafes Rotorlu	

Daimi Kondansatörlü Motorlar

MİNİMUM SİPARİŞ ADEDİNİN ALTINDA OLMASI HALİNDE GEÇERLİ FİYATLAR

Güç kW	TİP	2 KUTUP - 3000 d/d	
		MİN. SİP. ADET	
0,18	MD 63 2a	30	496,0
0,25	MD 63 2b	30	510,0
Güç kW	TİP	4 KUTUP - 1500 d/d	
		MİN. SİP. ADET	
0,12	MD 63 4a	30	504,0
0,18	MD 63 4b	30	525,0

MİNİMUM SİPARİŞ ADEDİ KADAR VE ÜSTÜNDE OLMASI HALİNDE GEÇERLİ FİYATLAR

Güç kW	TİP	2 KUTUP - 3000 d/d		
		MİN. SİP. ADET	PEŞİN	
0,18	MD 63 2a	30	339,0	453,0
0,25	MD 63 2b	30	348,0	464,0
Güç kW	TİP	4 KUTUP - 1500 d/d		
		MİN. SİP. ADET		
0,12	MD 63 4a	30		459,0
0,18	MD 63 4b	30		479,0





Verimlilik Sınıfı	-	İzolasyon Sınıfı	F (155° C)
Gerilim	220 V 50 Hz	Sıcaklık Artış Sınıfı	B Sınıfı (80K)
Montaj Şekli	B3	Çalışma Şekli	S1
Koruma Sınıfı	IP 55	Tam Kapalı (TEFC)	
Soğutma Şekli	IC 411	Kafes Rotorlu	

Kalkış + Daimi Kondansatörlü Motorlar

MİNİMUM SİPARİŞ ADEDİNİN ALTINDA OLMASI HALİNDE GEÇERLİ FİYATLAR

Güç kW	TİP	2 KUTUP - 3000 d/d	
		MİN. SİP. ADET	FİYAT
0,18	MSD 63 2a	30	557,0
0,25	MSD 63 2b	30	574,0
Güç kW	TİP	4 KUTUP - 1500 d/d	
		MİN. SİP. ADET	FİYAT
0,12	MSD 63 4a	30	564,0
0,18	MSD 63 4b	30	584,0

MİNİMUM SİPARİŞ ADEDİ KADAR VE ÜSTÜNDE OLMASI HALİNDE GEÇERLİ FİYATLAR

Güç kW	TİP	2 KUTUP - 3000 d/d	
		MİN. SİP. ADET	FİYAT
0,18	MSD 63 2a	30	507,0
0,25	MSD 63 2b	30	523,0
Güç kW	TİP	4 KUTUP - 1500 d/d	
		MİN. SİP. ADET	FİYAT
0,12	MSD 63 4a	30	514,0
0,18	MSD 63 4b	30	530,0





Bağlantı Şekli	Δ/YY	İzolasyon Sınıfı	F (155 ° C)
Gerilim	380 V 50 Hz	Sıcaklık Artış Sınıfı	B Sınıfı (80K)
Montaj Şekli	B3	Çalışma Şekli	S1
Koruma Sınıfı	IP 55	Tam Kapalı (TEFC)	
Söğütme Şekli	IC 411	Kafes Rotorlu	

MİNİMUM SİPARİŞ ADEDİNİN ALTINDA OLMASI HALİNDE GEÇERLİ FİYATLAR

Güç kW	TİP	4/2 Kutup - 1500/3000 d/d	
		MIN. SİP. ADET	
0,3/0,44	AGM 71 4/2b	30	850,0
0,7/0,85	AGM 80 4/2b	30	874,0
1,3/1,8	AGM 90 L 4/2	30	1.063,0
1,8/2,2	AGM 100 L 4/2a	30	1.268,0
2,2/3	AGM 100 L 4/2b	30	1.438,0
3,7/4,5	AGM 112 M 4/2	30	1.859,0
0,66/2,7	V.AGM 100 L 4/2	30	1.246,0

MİNİMUM SİPARİŞ ADEDİ KADAR VE ÜSTÜNDE OLMASI HALİNDE GEÇERLİ FİYATLAR

Güç kW	TİP	4/2 Kutup - 1500/3000 d/d	
		MIN. SİP. ADET	
0,3/0,44	AGM 71 4/2b	30	773,0
0,7/0,85	AGM 80 4/2b	30	797,0
1,3/1,8	AGM 90 L 4/2	30	968,0
1,8/2,2	AGM 100 L 4/2a	30	1.152,0
2,2/3	AGM 100 L 4/2b	30	1.309,0
3,7/4,5	AGM 112 M 4/2	30	1.690,0
0,66/2,7	V.AGM 100 L 4/2	30	1.135,0



Bağlantı Şekli	Δ/YY	İzolasyon Sınıfı	F (155 °C)
Gerilim	380 V 50 Hz	Sıcaklık Artış Sınıfı	B Sınıfı (80K)
Montaj Şekli	B3	Çalışma Şekli	S1
Koruma Sınıfı	IP 55	Tam Kapalı (TEFC)	
Soğutma Şekli	IC 411	Kafes Rotorlu	

MİNİMUM SİPARİŞ ADEDİNİN ALTINDA OLMASI HALİNDE GEÇERLİ FİYATLAR

Güç kW	TİP	8/4 Kutup - 750/1500 d/d	
		MİN. SİP. ADET	
0,6/0,9	AGM 90 L 8/4	30	1.143,0
1/1,6	AGM 100 L 8/4b	30	1.450,0
1,5/2,6	AGM 112 M 8/4	30	1.703,0
5,5/7,5	AGM 160 M 8/4b	30	4.036,0
7,5/11	AGM 160 L 8/4	30	4.664,0

MİNİMUM SİPARİŞ ADEDİ KADAR VE ÜSTÜNDE OLMASI HALİNDE GEÇERLİ FİYATLAR

Güç kW	TİP	8/4 Kutup - 750/1500 d/d	
		MİN. SİP. ADET	
0,6/0,9	AGM 90 L 8/4	30	1.040,0
1/1,6	AGM 100 L 8/4b	30	1.317,0
1,5/2,6	AGM 112 M 8/4	30	1.549,0
5,5/7,5	AGM 160 M 8/4b	30	3.670,0
7,5/11	AGM 160 L 8/4	30	4.239,0



Yapı Büyüklüğü	Flanş DIN 42 948		Özel Sargı	Özel Mil	IP 56 Koruma	NU Rulman	H İzolasyon	Cebri Soğutma
	B35	B14; B14/2						
56	* 21,0	* 0,0	39,0	49,0	29,0	-	17,0	-
63	* 26,0	* 0,0	39,0	57,0	32,0	-	18,0	-
71	* 34,0	* 0,0	47,0	61,0	32,0	-	19,0	122,0
80	* 48,0	* 0,0	57,0	65,0	33,0	-	22,0	180,0
90	* 57,0	* 0,0	61,0	68,0	36,0	-	32,0	184,0
100	* 71,0	* 0,0	73,0	78,0	43,0	-	43,0	214,0
112	* 73,0	* 0,0	87,0	91,0	47,0	-	57,0	230,0
132	* 112,0	** 108,0	110,0	111,0	49,0	146,0	85,0	237,0
	** 0,0							
160	** 283,0	** 174,0	149,0	198,0	75,0	237,0	139,0	470,0
180	** 333,0	-	198,0	254,0	82,0	237,0	201,0	502,0
200	** 485,0	-	216,0	312,0	103,0	312,0	272,0	588,0
225	** 567,0	-	254,0	351,0	120,0	378,0	302,0	598,0
250	** 841,0	-	255,0	385,0	124,0	499,0	404,0	694,0
280 / 2P	** 1.013,0	-	419,0	523,0	144,0	499,0	672,0	729,0
280 / 4-6-8P		-				633,0		
315 / 2P	** 2.025,0	-	505,0	685,0	161,0	633,0	822,0	
315 / 4-6-8P		-				895,0		
355 / 2P	** 2.918,0	-	719,0	832,0	220,0	895,0	856,0	
355 / 4-6-8P		-				1521,0		
400 / 2P	** 3.803,0	-	1034,0	1220,0	336,0	895,0	1255,0	
400 / 4-6-8P		-				1322,0		

* Alüminyum

** PİK DÖKÜM

TERMİSTÖR	67,0
132 PİK B5 Flanş	227,0
PT100 ÖN/ARKA RULMAN	934,0
PT100 SARGI-3 LÜ	915,0



PARÇA NO.	6,7	8,9		12		13	24+30+31+43		34	65,66	72
YAPI BÜYÜKLÜĞÜ	KAPAK	FLANŞ DIN 42 948		TAS		PERVANE	KOMPLE KLEMENS KUTUSU VE KAPAĞI (CONTALARI DAHİL)		KLEMENS	RULMAN TUTUCU KAPAK	RULMAN BASKI YAYI
	ÖN/ARKA	B5	B14 B14/2	SAÇ	PLASTİK		Al.	Komple	İç / Dış		
56	* 18,0	* 19,0	24,0	-	-	-	13,0		7,0		4,0
63	* 22,0	* 24,0	27,0	14,0	-	7,0					4,0
71	* 22,0	* 33,0	* 29,0	14,0	27,0	7,0					4,0
80	* 23,0	* 46,0	* 36,0	16,0	32,0	7,0	14,0	43,0	8,0		4,0
90	* 27,0	* 52,0	* 48,0	17,0	39,0	8,0					4,0
100	* 33,0	* 66,0	* 54,0	18,0	51,0						5,0
112	* 34,0	* 70,0	* 61,0	18,0	62,0		14,0	54,0			5,0
132	² / ₄₋₆₋₈	* 48,0	* 106,0	** 102,0	24,0		14,0	17,0	62,0	8,0	
							16,0				5,0
160	² / ₄₋₆₋₈	** 116,0	** 265,0	** 162,0	32,0		14,0	105,0	126,0	13,0	37,0
							17,0				5,0
180	² / ₄₋₆₋₈	** 124,0	** 314,0		53,0		17,0				37,0
							19,0				7,0
200	² / ₄₋₆₋₈	** 159,0	** 453,0		70,0		18,0				47,0
							29,0		130,0		8,0
225	² / ₄₋₆₋₈	** 215,0	** 528,0		83,0		18,0				70,0
							29,0				13,0
250	² / ₄₋₆₋₈	** 275,0	** 787,0		170,0		27,0				73,0
							44,0		160,0		13,0
280	² / ₄₋₆₋₈	** 410,0	** 945,0		215,0		27,0			48,0	105,0
							44,0				16,0
315	² / ₄₋₆₋₈	** 612,0	** 1.894,0		342,0		27,0				105,0
							44,0		402,0	126,0	107,0
355	² / ₄₋₆₋₈	** 925,0	** 2.727,0		574,0		27,0			429,0	105,0
							44,0				124,0
400	² / ₄₋₆₋₈	** 1.838,0	** 3.560,0		861,0		356,0		1.798,0	571,0	180,0
							512,0				218,0
450	² / ₄₋₆₋₈	İSTEK HALİNDE FİYAT BİLDİRİLECEKTİR									

DAIMI KONDANSATÖR		KALKIŞ KONDANSATÖRÜ		MONOFAZE KALKIŞ RÖLESİ	
400 V mF	TL	330 V mF	TL	TİP	TL
8	14,0	21 - 25	16,0	GRL6312 4 kW	66,0
10	14,0	30 - 36	17,0		
15	14,0	36 - 43	17,0		
20	16,0	53 - 63	19,0		
25	18,0	88 - 106	24,0		
30	18,0	108 - 130	32,0		
35	19,0	130 - 156	33,0		
40	19,0	145 - 174	36,0		
50	24,0	161 - 193	37,0		
60	29,0	233 - 280 (250V)	42,0		



YAPI BÜYÜKLÜĞÜ		ISITICI	YAĞLANABİLİR KAPAK	EŞ RULMAN	KANOPI												
56	2 K	149,0			-												
	4 K																
63	2 K				180,0			43,0									
	4 K																
71	2 K							219,0		119,0	43,0						
	4-6-8 K																
80	2 K										269,0	260,0		47,0			
	4-6-8 K																
90	2 K													219,0	358,0	145,0	48,0
	4-6-8 K																
100	2 K	269,0	395,0	171,0													52,0
	4-6-8 K																
112	2-4 K				269,0	785,0	235,0										67,0
	6-8 K																
132	2 K							269,0	-	298,0							90,0
	4-6-8 K																
160	2 K										317,0	1.412,0	479,0				121,0
	4-6-8 K																
180	2 K													317,0	1.681,0		161,0
	4-6-8 K																
200	2 K	375,0															171,0
	4-6-8 K																
225	2 K				527,0												171,0
	4-6-8 K																
250	2 K							527,0									260,0
	4-6-8 K																
280	2 K										527,0						260,0
	4-6-8 K																
315	2 K													527,0			368,0
	4-6-8 K																
355	2 K	527,0															368,0
	4-6-8 K																
400	2 K				527,0												
	4-6-8 K																
450	2 K							İSTEK HALİNDE FİYAT BİLDİRİLECEKTİR									
	4-6-8 K																

İZOLE ARKA KAPAK FİYAT FARKI (TL)

280 GÖVDE :	5.632,0
315 GÖVDE :	6.253,0
355 GÖVDE :	7.347,0
400 GÖVDE :	9.065,0
450 GÖVDE :	10.004,0